



2026年4月30日  
第4期(总第176期)

04



总部地址：杭州中河中路258号  
瑞丰国际商务大厦3-7楼  
电话：0571-87246788  
传真：0571-82645977  
网址：http://www.hxss.com.cn  
邮箱：jtxcb@hxss.com.cn  
邮编：310003

主办：杭萧钢构股份有限公司

顾问：单银木

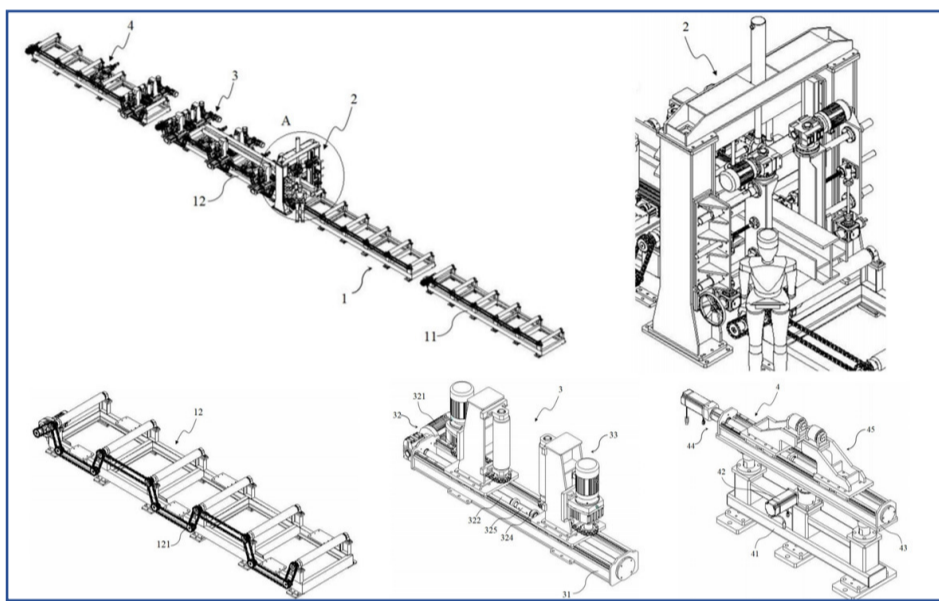
主编：梁淑玲

责任编辑：张嘉凌 陈斌

## 杭萧钢构再添一项国家发明专利

4月初，杭萧钢构股份有限公司（以下简称杭萧钢构）自主研发的“十字柱组立系统”，正式获得国家知识产权局发明专利授权，公司技术创新成果再添新绩。

该专利可有效解决传统十字柱组立精度低、效率低的问题。其结构设计合理，能够实现H型钢与T型钢的精准定位和压紧，适配不同规格的T型钢，同时具备自动化传输功能，减少人工干预，既能提升组立精度和稳



定性，又能提高生产效率，操作便捷且实用性强。

此次专利授权，是杭萧钢构在钢结构构件加工领域自主创新能力的又一体现，进一步夯实了公司核心技术竞争力。未来，杭萧钢构将持续深耕钢结构技术研发，加快创新成果向生产应用转化，以更高效、更先进的制造技术为钢结构工程建设提供坚实支撑，以技术创新助力行业高质量发展。

(集团总工办 程清芬)

## 广东杭萧两大项目入选2025年广东省钢结构优质工程

### 广东省钢结构协会文件

粤钢协〔2026〕9号

#### 关于公布2025年广东省钢结构优质工程入选项目的通知

各会员单位及相关单位：

根据《广东省钢结构优质工程评价管理办法（试行）》的规定，现将“广州白云国际机场三期扩建工程项目T3航站楼工程”“新皇岗口岸联检大楼施工总承包I、II标段（主体工程）”2项钢结构工程入选2025年广东省钢结构卓越工程及“建滔总部大厦总包工程”等61项钢结构工程入选2025年广东省钢结构优质工程名单予以公布。

附件：2025年广东省钢结构优质工程入选项目名单



#### 2025年广东省钢结构优质工程入选项目名单

##### 一、广东省钢结构卓越工程（2项）

序号	入选项目	完成单位	主要完成人	优秀项目经理
2	新皇岗口岸联检大楼施工总承包I、II标段（主体工程）	杭萧钢构股份有限公司	沈建、林建、李志强	沈建
		中建科工集团有限公司	沈建、林建、李志强	沈建

##### 二、广东省钢结构优质工程（61项）

序号	入选项目	完成单位	主要完成人	优秀项目经理
60	九号科技有限公司智能电动车项目一标段总承包工程	杭萧钢构（广东）有限公司	沈建、林建、李志强	沈建



九号科技有限公司智能电动车项目

展示于一体的现代化智能制造基地。广东杭萧负责I标段A1厂区钢结构的建设，总建筑面积约191958.41万平方米，地上4层，结构标高

27米，结构为钢框架结构。

此次两项工程入选优质工程，既是行业对广东杭萧工程建设成果的高度肯定，更是公司技术实力、管理水平与品牌信誉的集中彰显。未来，广东杭萧将以此为激励，以更高标准、更严要求，打造优质工程，用品质和专业持续蓄能，再创佳绩。

(广东杭萧 杨小慧)

4月初，广东省钢结构协会发布了《关于公布2025年广东省钢结构优质工程入选项目的通知》，由杭萧钢构（广东）有限公司（以下简称广东杭萧）参建的“新皇岗口岸联检大楼施工总承包I、II标段（主体工程）”“九号科技有限公司智能电动车项目一标段总承包工程”分别入选广东省钢结构卓越工程及广东省钢结构优质工程。

深圳市新皇岗联检大楼项目位于深圳市福田区，广

东杭萧负责I标段A区钢结构工程的建设，其建筑面积约24万平方米。该工程地下4层、地上5层，建筑高度约60米，结构为钢管混凝土柱+钢框架梁结构。



深圳市新皇岗联检大楼项目

九号科技有限公司智能电动车项目该项目位于广东省珠海市，是集研发、生产、

### 导读

#### 筑造品质工程

杭萧钢构成功签订恒力造船振兴工厂项目

详见第02-03版  
《项目动态》

#### 交流启航新程

美中关系基金会主席尼尔·布什一行莅临杭萧参观考察

详见第04版  
《考察交流》

#### 中国财富网

杭萧钢构2025年报：扣非净利润转正，海外业务大增88.16%

详见第08版  
《媒体聚焦》

## 杭萧钢构成功签订恒力造船振兴工厂项目

4月初，杭萧钢构股份有限公司（以下简称“杭萧钢构”）成功签约恒力造船（大连）有限公司振兴工厂涂装车间、平面分段车间、联合车间钢结构工程。

该项目位于辽宁省大连市长兴岛经济区，杭萧钢构此次承建部分包含1#、3#涂装厂房车间、平面分段厂房车间、联合厂房车间四个厂房钢结构的制作与安装，总建筑面积约48万平方米，含箱型柱梁、H型钢格构柱、H型钢桁架、网架等结构形式。

此前，杭萧钢构已先后承建招商局重工江苏公司船体联合车间、威海三星重工船业、新加坡裕廊船厂二期等多个大型船厂厂房钢结构工程项目，积累了丰富的船舶制造、海工装备产业园重钢工程建造经验。此次成功



签约，标志着杭萧钢构在造船厂领域再次取得进展。作为该项目的涂装等主体厂房工程钢结构施工承包方，杭萧钢构将全面发挥自身优势，以精益求精的匠心品质与专业实力，高标准、高效率推进项目建设，全力保障工程稳步落地，推动项目早日竣工投产。

（股份营销管理部 冯诗怡）

## 山东杭萧成功签约齐鲁工业大学长清校区学生公寓建设项目



4月下旬，杭萧钢构（山东）有限公司（以下简称山东杭萧）成功签约齐鲁工业大学（山东省科学院）长清校区32#-36#学生公寓建设项目钢结构工程。

该项目建筑面积35749.4平方米，建筑类别为多层公共建筑，建筑高度22.6米，共6层。其中1层高度3.9米；2-6层高度3.6米。项目钢柱采用“T”字异型钢柱，加工过程中极易发生变形，对加工的工艺质量要求较高。

此次成功签约该项目，不仅丰富了山东杭萧在教育类建筑领域的业绩积累，更体现了公司积极融入区域发展、服务地方教育事业的使命担当。未来，山东杭萧项目团队将以精益求精的工匠精神和严格的质量管控标准，将该项目打造为精品工程、放心工程，并继续以优质的产品和服务，为山东省高等教育事业发展贡献坚实的杭萧力量。

（山东杭萧 张琪）

## 丽水杭萧成功签约温州博德真空镀铝厂房项目



4月下旬，杭萧钢构（丽水）有限公司（以下简称丽水杭萧）成功签约温州博德真空镀铝厂房项目。

该项目位于温州湾新能源科技产业园A-02地块，规划建设2幢多层钢框架结构厂房，单体建筑高度29米。丽水杭萧负责该项目钢构件的加工制作。

此次成功签约，是公司深耕温州本地市场、助力区域制造业转型升级的又一重要成果。丽水杭萧将继续秉持匠心精神，以

精湛工艺打造高品质标杆项目，持续为客户创造价值，为地方产业高质量发展添翼助力。

（丽水杭萧 孙晶晶）

## 比什凯克体育场主体钢结构顺利封顶

4月23日，由杭萧钢构（河北）建设有限公司（以下简称河北杭萧）承建的吉尔吉斯斯坦比什凯克体育场项目顺利完成主体钢结构封顶施工。这一关键节点的达成，标志着项目建设取得阶段性突破，也为后续工程推进奠定了坚实基础。

该项目坐落于吉尔吉斯斯坦首都比什凯克，是当地重点民生与体育基础设施工程。体育场地下三层、地上六层，建筑总高58.5米，整体采用超大悬挑管桁架结构，悬挑长度达60米。主体钢材选用Q355D材质，最大钢板厚度60毫米。

作为一座兼具现代功能与地域文化特色的体育建



筑，该项目在结构稳定性与建筑美学之间实现了精妙平衡——既满足国际标准体育场馆的复杂功能需求，又融入了当地传统建筑元素。其高标准的结构设计、复杂的施工工艺，对河北杭萧的技

术实力和现场管控水平提出了较高挑战。

自2025年12月23日钢结构工程首吊启动以来，河北杭萧项目团队面临工期紧迫、冬季严寒、现场工况复杂等多重不利因素。团队科

学统筹策划，优化施工方案，细化作业流程，实行精细化管理与标准化施工，成功攻克了多项技术难关，历经4个月昼夜奋战，高效地完成了全部主体钢结构的施工安装任务。

此次项目顺利封顶，是河北杭萧深耕海外基建领域的又一重要成果，也展现了杭萧项目团队在复杂环境下的专业实力。未来，河北杭萧将继续聚焦海外基建需求，深耕钢结构核心技术研发与工程应用，以更多高品质、高水准的精品工程，助力海外项目建设提质增效，持续以扎实的施工品质与专业技术，深耕履约、服务客户。

（河北杭萧 陈通）

## 杭萧钢构全力推进正泰智能电气华北科创产业园建设



4月下旬，由杭萧钢构股份有限公司（以下简称杭萧钢构）承建的正泰智能电气华北科创产业园建设项目现场，一派繁忙——机械高速运转、焊花飞溅闪烁，施工人员与机械设备协同奋战，全力跑出项目建设“加速度”。

该项目位于内蒙古自治区呼和浩特市赛罕区，总建筑面积约3.6万平方米，主要业态是厂房，包括2个车间和辅助用房等，杭萧钢构负责其中车间一、车间二的钢结构制作与安装。

目前，该项目主体钢结构

已全部安装完毕，进入收尾阶段。杭萧钢构施工团队将以高标准、严要求完成剩余任务，全力保障项目高质量按期竣工交付。



（杭萧钢构 石玥瑶）

## 恒力造船振兴工厂项目1#分段涂装车间圆满完成首根钢柱吊装



4月29日，由杭萧钢构股份有限公司（以下简称杭萧钢构）承建的恒力造船（大连）有限公司振兴工厂钢结构工程项目1#分段涂装车间圆满完成首根钢柱吊装，标志着该项目正式迈入主体钢结构施工阶段。

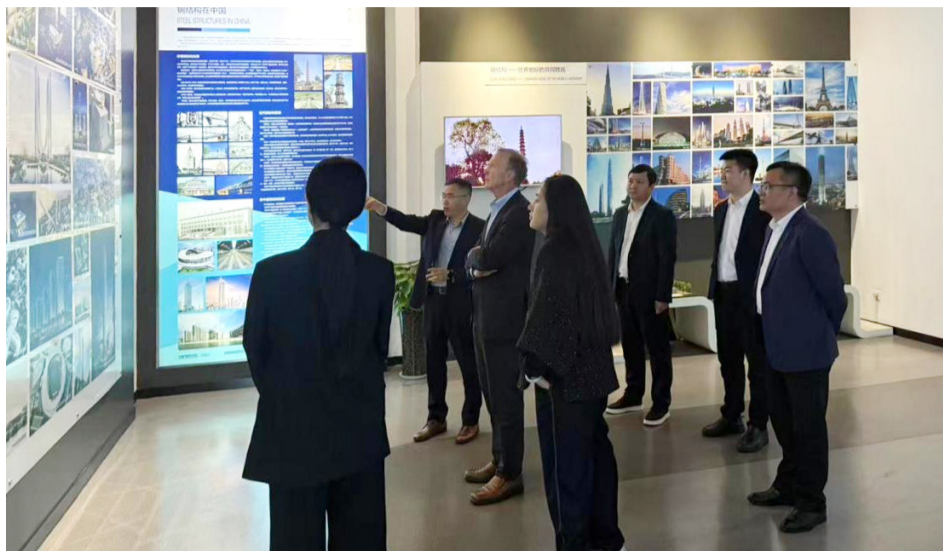
该项目位于辽宁省大连市长兴岛经济区，杭萧钢构承建部分包含1#、3#涂装厂房车间、平面分段厂房车间、联合厂房车间四个厂房钢结构的制作与安装，总建筑面积约48万平方米，含箱型柱梁、H型钢格构柱、H型钢桁架、网

架等结构形式。

此次吊装取得圆满成功，获得了建设、监理等单位的肯定，既展现了项目团队的专业能力与协作精神，也为项目后续推进注入了动力。接下来，杭萧钢构项目团队将以此为新起点，严守安全规范，严控工程质量与施工进度，有序推进后续作业，全力推动项目早日竣工交付。

（股份现场项目部 庞振波）

## 美中关系基金会主席尼尔·布什一行莅临杭萧钢构参观考察



4月2日，美中关系基金会主席尼尔·布什一行莅临杭萧钢构股份有限公司（以下简称杭萧钢构）参观考察，实地了解企业发展建设与产业创新成果。杭萧钢构相关负责人热情接待，并陪同参观企业展厅。

参观过程中，考察团一行边走边看，工作人员围绕企业发展历程、产业布局、核心技术研发、绿色建筑产品应用及海内外市场发展等情况向考察团进行讲解，并就杭萧钢构在绿色装配式钢结构建筑领域的技术创新、工艺优势及实践成果做了重点介绍。

考察团一路认真聆听、

详细询问，深入了解杭萧在建筑行业技术升级、绿色低碳发展等方面的实践与探索，对企业的产业实力、技术积累及发展成果给予了充分认可与高度评价。

此次参观考察，为双方后续进一步沟通了解搭建了桥梁，也为未来在技术交流、国际市场拓展以及经贸往来等领域开展实质性合作奠定了良好基础。公司将以此交流为契机，持续深化开放创新，积极融入全球绿色产业链，推动更多低碳智慧建筑解决方案走向世界。

（股份人事行政部 诸景文）

## 六安市人大常委会党组书记、主任付新安一行莅临六安杭萧走访调研



4月24日，六安市人大常委会党组书记、主任付新安一行莅临杭萧钢构（六安）有限公司（以下简称六安杭萧）进行走访调研。六安杭萧相关负责人热情接待。

调研期间，付新安主任一行深入六安杭萧的生产车间，实地察看了钢结构产品的生产流程，并与六安杭萧相关负责人就公司目前的经营情况、未来规划及经营过程中面临的机遇与挑战等做了详细了解。

付新安主任充分肯定了六安杭萧为地方经济社会发展作出的积极贡献。他指出，

六安杭萧是扎根本地的重点企业，属地各相关职能部门将持续强化服务保障、主动靠前赋能，全力支持企业扩能提质、技改升级、稳产增效，为企业经营发展保驾护航，助力企业实现稳健高质量发展，推动政企深度协同、双向赋能、互利共赢。

六安杭萧相关负责人表示，企业接下来将持续加大生产投入，优化生产效能，不断夯实核心竞争力，在稳步做强自身经营的同时，主动扛起属地企业责任，为六安地方经济发展贡献更大力量。

（六安杭萧 马晓燕）

## 裕安共青团区委组织高校毕业生走进六安杭萧开展入企参观招聘活动

为搭建校企对接优质桥梁，精准助力高校毕业生求职就业，4月8日下午，六安市裕安共青团区委组织高校毕业生走进杭萧钢构（六安）有限公司（以下简称六安杭萧）开展入企参观招聘活动。

活动中，六安杭萧相关负责人带领毕业生一行深入生产车间，近距离观摩企业生产经营实景。现场还围绕企业文化、招聘岗位、薪酬福利及职业晋升通道等内容进行详细宣讲，并逐一解答学子们的求职疑问，为企业与高校毕业生搭建起面对面沟通的直接桥梁。

此次活动让高校学子



走出校园、走进企业，直观了解企业实际需求与就业环境，为毕业生精准择业、高

效求职提供了实用参考，也为六安杭萧吸纳优秀高校人才搭建了对接平台，实现校

企供需精准对接。

（六安杭萧 马晓燕）

## 芳菲四月，邂逅杭萧钢构“花式”建筑

春天是百花争艳的浪漫，建筑是向上生长的诗意。今天，让我们一同邂逅杭萧钢构“花式”建筑，与春天撞个满怀！

### 海棠花



海口国际免税城，其“海棠花”造型的设计概念，巧妙融入了海口本土的自然与海洋文化元素，打造出海南独特的商业地标。因该项目主体结构的特殊性，杭萧钢构设计团队耗时3个月，运用三维建模软件将2556支钢柱、18500支钢梁从二维施工图转化为3D实体模型，并完成3.2万吨构件深化设计图纸。通过BIM技术，项目团队有效解决首层477个梁柱节点部位穿筋困难问题和2万余支不同构件现场安装就位问题。

### 莲花



许昌体育会展中心，整个钢结构罩棚由18个造型相同的桁架单元组成，形似莲花的“花瓣”，构思新颖，造型别致。



江苏大剧院以荷叶水滴造型矗立于长江之畔，深度契合“山水城林”的南京城市特色，完美诠释“水韵江苏”的设计理念。其建筑高度47.3米，钢柱采用十字柱或圆管柱组成的劲性柱，楼面结构主要为大跨度钢梁及钢桁架。

海州体育馆建筑高度达23.4米，其外观设计灵感源自盛开的莲花，线条流畅，动感十足。既展现了体育的活力与韵味，又寓意着当地体育事业的蓬勃发展与无限潜力。项目

钢结构屋盖为圆形的平面桁架组合屋盖，由纵向屋面桁架、垂直支撑桁架、屋面支撑等组成，主桁架采用平面圆管立体桁架，竖向最大跨度为70.1米，主桁架最大重量为18吨。



### 梅花

梅花洲科创产业园，通过梅花状云环这一标志性结构将三座建筑连接起来，形成独特的梅花形态。该云环采用双向大跨钢结构桁架，跨度超过40米，不仅具有强烈的视觉识别性，也象征着园区“梅花”主题的设计理念。



### 杜鹃花



长沙西站，站房以“杜鹃花开”为设计理念，站房外形为十字形结构，立面造型进行了圆润化处理，外墙由下向上逐步倾斜展开，远远看去犹如一朵朵花瓣错落有致的“杜鹃花”。项目钢材材质最高等级Q390GJC，焊接难度等级高；最厚钢板为60毫米，对于厚板的切割焊接质量要求高；屋盖为大跨度管桁架结构，尺寸370x299米，最大跨度72米，单榀最大重量80吨。

春风浩荡满目新，扬帆奋进正当时。杭萧人将继续发扬“工匠精神”，精益求精，追求卓越，用匠心铸就精品项目！

(集团人事行政部 陈斌)

## 踏寻红色足迹 凝聚奋进力量 丽水杭萧组织开展主题党日活动

4月25日，杭萧钢构（丽水）有限公司（以下简称丽水杭萧）组织全体党员及骨干管理人员，赴丽水市莲都区老竹畲族镇南乡革命纪念馆、东西岩景区，开展主题党日活动。

南乡革命纪念馆是丽水莲都区境内最早基层党组织诞生地，馆内一件件斑驳战时实物、一页页珍贵烈士文史资料，实景复刻烽火连天的革命峥嵘岁月。全体人员驻足观展研学、深切缅怀革命英烈，厚植崇红爱党初心。随后，在纪念馆主展厅内，丽水杭萧负责人牵头领誓，全体党员肃立面向鲜红党旗重温入党誓词，全员集体定格合影，把赤诚入党初心、



坚定理想信念牢牢镌刻心底。参观结束后，队伍移步毗邻场馆的东西岩景区开展户外登山团建凝心活动。东西岩景区坐拥原生态壮阔丹霞自然地貌，全域留存红色革命遗存点位，其中红军洞

更是完整镌刻“血战三岩寺”红军将士奋勇抗敌的英雄事迹。全体人员行走在红军路上，途中互帮互助、携手共进，常态化交流岗位工作心得、拉近团队协作距离，有效提振全员干事创业精气神，

聚力夯实企业核心团队攻坚凝聚力。

此次党建活动，让丽水杭萧全体党员与管理骨干接受了一次深刻的红色精神洗礼，增强了团队凝聚力。下一步，丽水杭萧将深度锚定绿色建筑主业赛道，把本次研学锤炼凝聚起来的奋进动能、实干热忱，全面转化为深耕主业、攻坚克难、提质增效的硬核履职行动力，坚守钢结构匠心工艺标准，全力打造高标准高品质建筑标杆工程，以党建红色硬核赋能引擎，全方位护航企业绿色建筑全链条主业高质量稳健向好发展。

（丽水杭萧 孙晶晶）

## 亳州杭萧成功通过欧标体系认证



4月末，杭萧钢构（亳州）有限公司（以下简称亳州杭萧）顺利通过欧盟EN1090钢结构制造安装认证及ISO3834-2焊接质量体系双认证。此次认证落地，标志着亳州杭萧钢结构产品的设计、制造、安装全流程质量管理，全面达到欧盟严苛标准，为公司产品进军欧洲市场拿到关键准入“通行证”。

欧盟EN1090认证是欧盟建筑产品法规（CPR）下的强制性认证，被视为钢结构产品进入欧盟市场的法定准入条件。ISO3834-2认证是国际焊接质量管理体系的核心标准，是针对金属材料熔焊工艺提出的最高等级质量要求。

为高标准通过本次认证，亳州杭萧从优化生产管控流

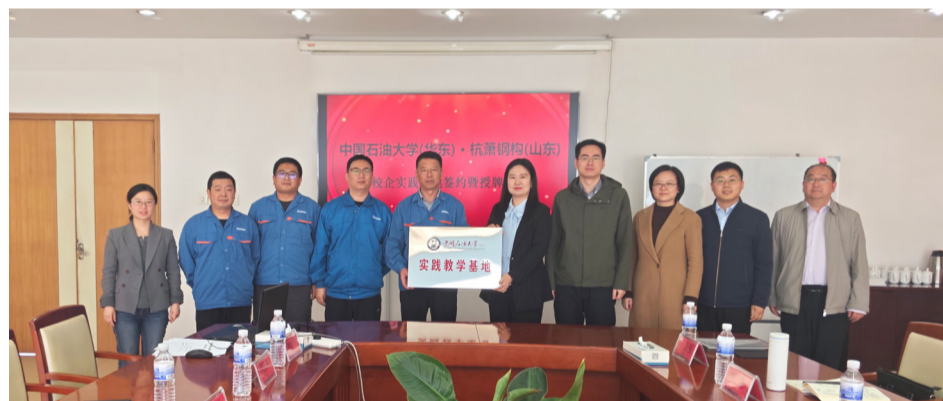
程、强化专业人员技能培训、引进高端精密检测设备等维度开展系统性提质升级，全方位筑牢产品安全性能与品质可靠性防线。

本次双认证的成功获批，不仅显著提升了亳州杭萧的国际市场核心竞争力，更是企业国际化发展进程中的重要里程碑，也为后续承接海外高端钢结构工程、开拓欧洲市场业务奠定了坚实基础。

下一步，亳州杭萧将以此次欧标认证为全新起点，持续深化国际化战略布局，加大海外市场开拓力度，以高标准的产品品质与专业的钢结构整体解决方案，持续赢得全球市场认可与信赖。

（亳州杭萧 卢聪）

## 山东杭萧与中国石油大学(华东) 签署实践教学基地协议



4月23日，杭萧钢构（山东）有限公司（以下简称山东杭萧）与中国石油大学（华东）正式签署实践教学基地协议，并举行揭牌仪式，标志着双方校企协同育人、产教融合合作正式落地。

签约前，中国石油大学（华东）经济管理学院副院长张樨樨一行参观了山东杭萧，并与公司相关负责人进行座谈。山东杭萧通过宣传视频和PPT，详细介绍了公司主营业务、技术优势及发展成果。张樨樨副院长分享了学院及工程管理专业近年来的建设成效，双方围绕企业用人需求、学生实践能力提升、校企联合课程开发等议题展开热烈讨论。

会后，双方代表共同签署实践教学基地合作协议，并为基地揭牌。未来，该基地将作为学校重要的实习实践平台，同时为企业输送更多懂技术、善管理的复合型人才。

山东杭萧相关负责人表示，期待与中国石油大学（华东）在人才培养、实习实践、科研课题等方面开展更广泛、更深度的合作，共同打造钢结构行业的人才蓄水池；中国石油大学（华东）经管学院也希望以基地为载体，推动教育链与产业链衔接，实现校企双赢。

（山东杭萧 张琪）

## 兰考杭萧在2026年全县职工职业技能竞赛中荣获多个奖项

4月24日，2026年兰考县职工职业技能竞赛在国匠职业技能培训学校火热开赛。本次竞赛由兰考县人民政府主办。大赛以“匠心筑梦·技耀兰考”为主题，旨在弘扬新时代劳模精神与工匠精神，提升一线职工技能素养。来自全县63家企业的120余名技术能手同台竞技，杭萧钢构（兰考）有限公司（以下简称兰考杭萧）派出多名选手参赛，他们以赛代练，在实战中检验技能水平。

比赛现场，焊花飞溅中彰显沉稳技艺，每一位选手都将日常积累的经验与刻苦训练的成果倾注于每一个操作细节之中，充分诠释了“工匠精神”的深刻内涵。

经过紧张激烈的角逐与



评委严谨公正的评定，各竞赛项目最终决出了优胜者。兰考杭萧的参赛选手们沉着应战，凭借过硬的技能和稳定的发挥，在焊工项目中获得了二等奖一名、三等奖两名及优秀奖一名。这不仅是对个人技术水平的肯定，更

是企业长期重视技能人才培养的成果缩影。

作为钢结构行业的先行者，杭萧钢构始终将技术人才培养视为企业发展的核心驱动力。在兰考杭萧，一套系统化、多层次的人才培养体系持续运转：入职有“师

带徒”精准帮扶，岗位有“理论+实操”双轨培训。同时，公司每年定期举办工匠技能比武。正是这种“以赛促学、以学促干”的浓厚氛围，使得一批批技工人才快速成长为生产一线的中坚力量，也为本次竞赛取得佳绩奠定了坚实基础。

荣誉是激励，更是新起点。未来，兰考杭萧将持续推动岗位练兵与技术革新深度融合，让更多“能工巧匠”在平凡岗位上绽放光彩，为企业高质量发展和兰考县产业升级注入源源不断的技能动力。

（兰考杭萧 李新月）

## 洛阳杭萧开展产品质量“三检”制度专项培训



为进一步强化全员质量意识，规范生产过程质量管控，夯实企业高质量发展根基，4月下旬，杭萧钢构（洛阳）有限公司（以下简称洛阳杭萧）工艺质量部联合制造管理部组织开展产品质量首检、自检、专检管控制度专项培训。

本次培训紧扣洛阳杭萧钢结构制造核心业务需求，聚焦产品质量管控关键环节，由工艺质量部骨干人员担任讲师。培训中，讲师结合企业生产实际，系统解读了产品质量管控的核心要求，重点阐释了首检、自检、专检“三检”制度的具体内涵、操作流程及执行标准。

培训内容兼具理论性与实操性，详细讲解了首检在防止批量不合格品产生中的

关键作用，明确了自检作为源头质量把控的核心职责，规范了专检的检验标准与流程，同时结合生产中的典型质量案例，剖析了“三检”制度落实不到位引发的质量问题，让参训人员直观掌握质量管控要点。

参训人员认真聆听、积极交流，主动请教实操中的难点问题，现场学习氛围浓厚。大家纷纷表示，将把培训所学运用到实际工作中，严格落实“三检”制度，主动提升自身质量意识和操作规范度，从源头杜绝质量隐患。

此次培训，有效提升了参训人员的质量管控能力，进一步明确了各岗位质量职责，推动“质量第一”的理念深入人心。下一步，洛阳杭萧将以此次培训为契机，常态化开展质量培训活动，持续完善质量管控体系，助力企业在钢结构制造领域实现更高质量发展。

（洛阳杭萧 王聪聪）

## 新街街道总工会走访慰问全国劳模刘克敏



“五一”国际劳动节将至，4月27日下午，街道党工委书记刘勇、工会主席朱海军一行赴杭萧钢构开展“五一”走访慰问活动，看望慰问全国劳动模范刘克敏，并致以诚挚的节日问候和崇高的敬意。

慰问中，街道领导与刘克敏亲切交谈，详细询问他们的工作、生活和身体情况，以及在技术创新、“传帮带”等方面取得的进展。街道领导表示，劳模是广大职工学

习的榜样，希望刘克敏继续发挥示范引领作用，带动更多企业和职工投身到创新创业中来。

刘克敏表示，接下来要牢牢把握高质量发展这个首要任务，充分发挥劳动模范带头作用，在工作岗位上树立起一面面奋进拼搏的劳模旗帜，带动更多的职工争创一流、无私奉献，为带动广大职工建设新篇章作出积极贡献。

（工会委员会 林丹）

## 杭萧钢构 2025 年报：扣非净利润转正，海外业务大增 88.16%

2026年4月17日 中国财富网

### — 媒体聚焦杭萧 —

- 证券之星发布 2026 年 4 月 3 日报道：杭萧钢构获得发明专利授权：“十字柱组立系统”
- 玉田你好 2026 年 4 月 5 日报道：杭萧钢构（河北）公司：深耕海外市场 奏响“中国建造”出海强音
- 唐山广播电视台 2026 年 4 月 12 日报道：杭萧钢构：深耕海外市场 奏响“中国建造”出海强音
- 网易 2026 年 4 月 15 日报道：杭萧钢构取得箱型构件翻身工装专利，多次翻转无需反复定位省时省力
- 唐山新闻 2026 年 4 月 18 日报道：杭萧钢构：以智能建造积极服务雄安新区高质量建设与发展
- 同花顺财经 2026 年 4 月 20 日报道：汉德邦建材楼承板系列产品广泛应用于多个大型厂房及物流项目
- 观点网 2025 年 4 月 21 日报道：山东杭萧签约齐鲁工业大学长清校区学生公寓建设项目
- 萧山新街 2026 年 4 月 29 日报道：致敬榜样力量，新街街道开展劳模走访慰问活动
- 新浪财经 2026 年 4 月 29 日报道：杭萧钢构 2026 年一季报：现金流大幅转正 新签合同稳健增长

4月16日，杭萧钢构公布2025年年度报告。报告显示，公司全年实现营业收入71.06亿元，归属于上市公司股东的净利润1.16亿元。值得关注的是，公司归属于上市公司股东的扣除非经常性损益的净利润达0.45亿元，相比去年同期成功转正，标志着主业盈利能力的实质性修复。

年报数据显示，2025年，杭萧钢构在海外地区实现主营业务营收10.14亿元，较上年同期大幅增长88.16%，凸显了海外市场对公司的贡献度持续提升，成为业绩亮点之一。

#### 主业筑基与精益管理

2025年，建筑行业步入结构性调整期，全国建筑业总产值近年来首次出现下滑。在此背景下，杭萧钢构坚持“双轮驱动”发展策略，向内深挖潜力，向外拓展空间，确保了主营业务的稳健运营。

报告期内，公司新签合同订单78.33亿元，已中标尚未签订合同的订单合计约12.04亿元。公司持续深耕钢结构主业，新签了包括远景叶片与智能风机装备制造北方基地、海洋工程总装与盾构机总装、首都医科大学新校区、宁波市奥体中心主体育场等一系列标志性项目，在手订单结构持续优化。

值得肯定的是，公司盈利质量显著提升。2025年，公司扣非净利润成功由负转正，达到0.45亿元，而2024年扣非净利润为-0.05亿元。扣非净利润的扭亏为盈，一方面得益于公司对核心业务的精耕细作，主营业务毛利率达到15.91%，同比增加0.87个百分点；另一方面，公司大力推动内部管理变革，通过优化组织架构、合理安排分工，实现了期间费用的大幅压降。

#### 品牌出海与荣誉加身

2025年，海外市场成为杭萧钢构业绩增长的最强引擎。年报显示，公司海外业务收入达到10.14亿元，同比飙升88.16%，毛利率高达26.13%，显著高于国内业务，展现出强劲的盈利能力和市场空间。

这一成绩得益于公司多年来在全球市场的深耕布局。从德国法兰克福空铁中心、卡塔尔多哈国际机场、冰岛国家音乐厅、安哥拉安居工程、哈萨克斯坦阿克托盖铜矿选厂，到新加坡Mandai地铁站，杭萧钢构已在全球80多个国家和地区留下地标性工程。报告期内，公司牢牢把握“一带一路”项目加速落地及新兴市场基建需求释放的机遇，参建了吉尔吉斯斯坦体育

场、信实电芯厂及晶圆厂仓库、蒙古ECO项目、多米尼克国际机场航站楼、印尼雅加达国际展览中心等一系列海外重点工程。公司的海外战略已从单一的项目输出，升级为品牌、技术、标准的全方位输出，成为“中国建造”走向世界的杰出代表。

强大的品牌实力离不开技术与荣誉的背书。作为行业技术引领者，杭萧钢构拥有国家级企业技术中心、博士后科研工作站，主编、参编了100多项国家、行业规范或标准，累计荣获包括鲁班奖、詹天佑奖、中国钢结构金奖在内的行业奖项超过600项。报告期内，公司及子公司荣获“浙江省高新技术企业创新能力500强”“广东省制造业500强”等多项殊荣；同时，心脉医疗全球总部、耀元新材料光伏基地等多个项目斩获省市级优质工程奖。深厚的技术积淀与广泛的品牌认可，构成了公司开拓国内外市场的坚固护城河。

#### 数智赋能与产业布局

面对劳动力成本上升与行业提质升级的大趋势，杭萧钢构率先将智能制造与数字化作为转型升级的核心驱动力，通过“数智融合”重塑产业竞争力。

在制造端，公司推进智能化改造。截至报告期末，公司已累计完成21条智能生产线的投产应用，覆盖H型钢、箱型柱、楼承板等核心构件的加工制造。这不仅有效降低了用工人数量与劳动强度，更显著提升了生产效率和产品质量，为实现规模化降本增效提供了硬件基础。依托“智能制造+工业互联网平台”，子公司浙江杭萧的钢结构件智能工厂成功获评“2025年浙江省第一批先进级智能工厂”。

在平台端，公司的绿色建筑协同制造工业互联网平台已实现全流程数字化管理，并获评“省级重点工业互联网平台”。同时，子公司万郡绿建作为绿色建筑建材B2B交易平台，践行“互联网+绿色建筑”理念，通过自助下单、实时竞价、在线招投标等创新工具，打通了上下游产业链，为传统建材企业的数字化转型赋能。2025年，万郡绿建荣获“杭州市数字经济百强企业”称号，标志着公司产业互联网生态建设进入新阶段。

杭萧钢构表示，公司将继续以“成为世界一流的绿色建筑集成服务商”为战略愿景，以“让公司持续发展、为客户创造更大价值、为职员提供发展平台、为股东提供长期回报、为社会承担更多责任”为使命，持续推进企业高质量发展。